



Research Engineering & Manufacturing Inc.  
55 Hammarlund Way Tech II  
Middletown, RI, 02842, U.S.A.  
Tel: (401) 841-8880 • Fax: (401) 841-5008  
Website: [www.taptite.com](http://www.taptite.com)  
E-mail: [reminc@reminc.net](mailto:reminc@reminc.net)

CONTI Fasteners AG  
Albisstrasse 15  
CH-6340 Baar, Switzerland  
Tel: 41 41 761 58 22 • Fax: 41 41 761 3018  
Website: [www.taptite.com](http://www.taptite.com)  
E-mail: [conti@contifasteners.ch](mailto:conti@contifasteners.ch)

# REMINC/CONTI TAPTITE 2000®ファスナー

## エンドユーザー仕様書

**PR-180**

2008年1月

改訂 2019年5月

本仕様書(日本語)は原文 PR-180 Rev. May 2019(英語)を翻訳したものです。  
何らかの解釈または意味の相違がある場合、原文(英語)が優先されます

The World's Leading Fastener Manufacturers are TAPTITE 2000® Licensees  
The following are some of the trademarks licensed by REMINC:  
TAPTITE®, TAPTITE II®, TYPE-TT®, DUO-TAPTITE®, CORFLEX®, PLASTITE® POWERLOK®,  
EXTRUDE-TITE®, KLEERLOK®, FASTITE®, TAPTITE 2000®, TYPE TT 2000®, TAPTITE 2K®, TYPE TT 2K®

This report is Copyrighted in 2008 by Research Engineering & Manufacturing Inc.

# REMINC/CONTI

## TAPTITE 2000®ファスナー

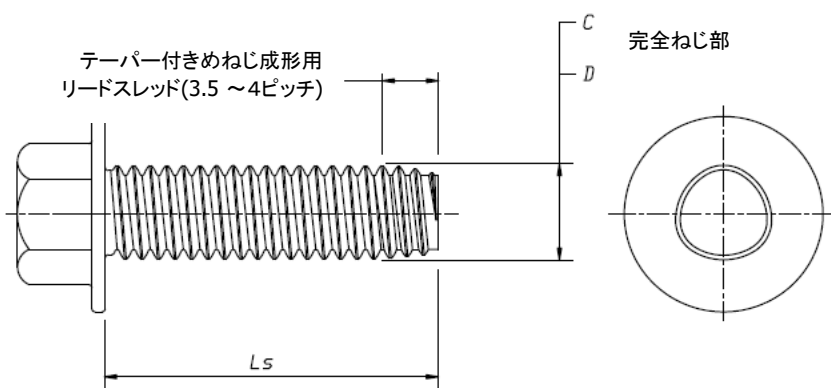
### エンドユーザー仕様書

#### はじめに

本仕様書は、エンドユーザーが TAPTITE 2000®ファスナーの自社規格を策定するために、その寸法・材料などライセンサーの統一規格に関する情報を提供するものです。但し、この仕様書に記載されている当社に著作権が帰属する情報は、TAPTITE 2000®と他の純正 TAPTITE®製品についてのみ使用されることを意図し、自社規格に使用される場合は REMINC/CONTI に事前の通知及び承認を得ることが必要です。

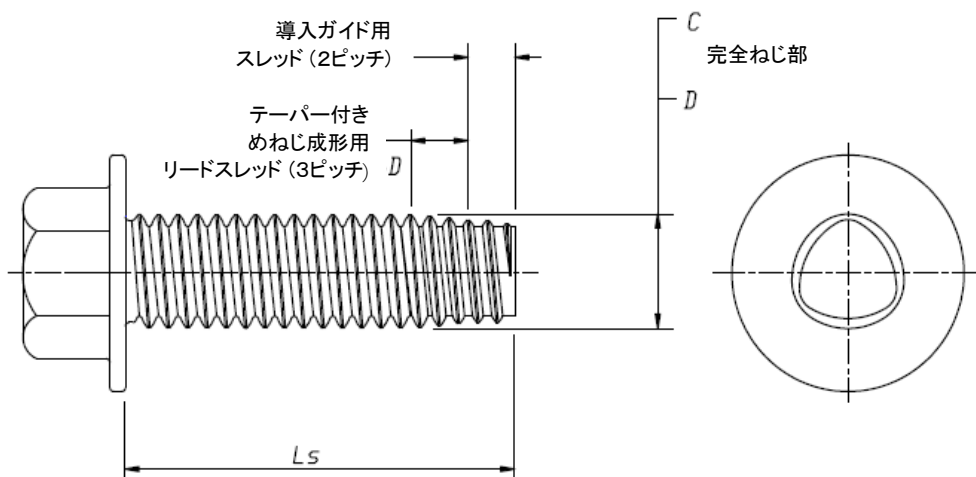
#### 範 囲

- ◇ TAPTITE 2000®ファスナーは高性能スレッドローリングファスナーであり、相手材にめねじを成形するタップ工程が不要であるため、組立現場のコストを低減します。又、従来の TAPTITE®製品に比べて総合的に優れた性能を発揮し、ユニークな TRILOBULAR™(トライロビュラー)形状の軸断面と特殊な Radius Profile™(ラディアス・プロフィール)形状のねじ山という二つの特徴を持っています。
- ◇ TAPTITE 2000® スタンダードファスナーは  $\leq M5$  と  $M6 \leq$  ではその構造が異なります。 $\leq M5$  はねじ先部にテーパー付き 4 ピッチのめねじ成形用リードスレッドが配置され、完全ねじ部とねじ先部の軸断面は一定のトライロビュラー形状となっています。 $M6 \leq$  は、下穴に真っ直ぐセットするための導入ガイド用スレッドが 2 ピッチと、テーパー付きめねじ成形用リードスレッドが 3 ピッチの計 5 ピッチがねじ先部に配置され、更にねじ先部と完全ねじ部の軸断面は異なるトライロビュラー形状による二重構造となっています。
- ◇ TAPTITE 2000® スタンダードファスナーの推奨熱処理は、相手材の種類とねじの呼び径により以下の3種類から選択します。
  - ◇ 相手材: スティール、呼び径:  $\leq M5$  → 浸炭
  - ◇ 相手材: スティール、呼び径:  $M6 \leq$  → CORFLEX®-‘T’
    - 1) CORFLEX®-‘T’とは、指定強度区分を達成する為の調質熱処理の後に、ねじ先部の硬度を更に高めるため部分的に高周波焼き入れを施す熱処理方法です。
    - 2)  $M6 \leq$  のサイズであってもアプリケーションによって浸炭焼き入れも選択可能です。
  - ◇ 相手材: 非鉄金属、呼び径: 全サイズ → CORFLEX®-‘N’
    - 1) CORFLEX®-‘N’とは、指定強度区分を達成するための標準的調質熱処理です。
    - 2) 表面の脱炭処理は推奨出来ません。
- ◇ TAPTITE 2000® “SP”™ ファスナーは、アルミ・亜鉛・マグネシウム等のダイキャスト部品の袋穴への使用を前提に、ねじ先部を短く設計し CORFLEX®-‘N’ 熱処理が施されたタイプです。
- ◇ TAPTITE 2000® “CA”™ ファスナーは、とがり先形状と全とがり先形状の二種類があり、下穴と通し穴の穴位置にずれがある場合に使用するタイプで、熱処理は TAPTITE 2000® スタンダードファスナーと同様です。
- ◇ いずれのタイプの TAPTITE 2000®ファスナーも、エンドユーザーが指定する表面処理と摩擦係数安定剤を施した状態で供給されます。



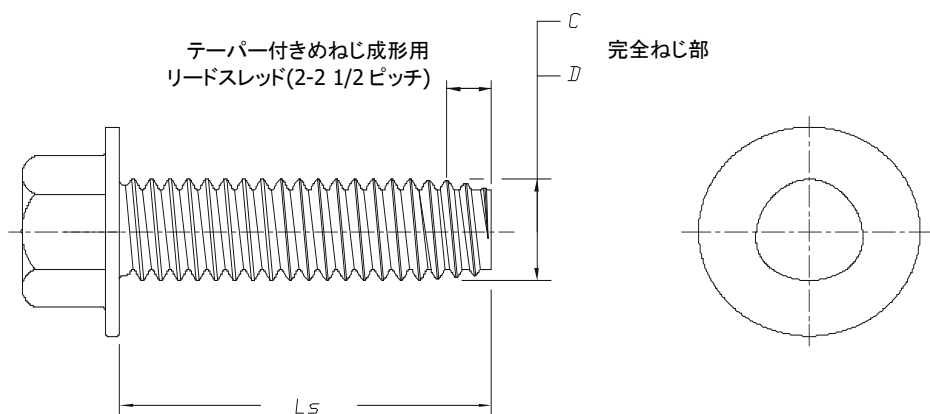
呼び径	ピッチ	リミット	C	D
M0.8	0.20	最大	0.800	0.780
		最小	0.770	0.745
M1.0	0.25	最大	1.000	0.975
		最小	0.955	0.924
M1.2	0.25	最大	1.200	1.175
		最小	1.155	1.124
M1.4	0.30	最大	1.405	1.375
		最小	1.355	1.317
M1.6	0.35	最大	1.61	1.58
		最小	1.53	1.49
M1.8	0.35	最大	1.81	1.78
		最小	1.73	1.69
M2.0	0.40	最大	2.01	1.97
		最小	1.93	1.88
M2.2	0.45	最大	2.21	2.17
		最小	2.12	2.06
M2.5	0.45	最大	2.52	2.48
		最小	2.43	2.37
M3.0	0.50	最大	3.02	2.97
		最小	2.93	2.87
M3.5	0.60	最大	3.52	3.46
		最小	3.42	3.35
M4.0	0.70	最大	4.02	3.95
		最小	3.92	3.83
M4.5	0.75	最大	4.52	4.45
		最小	4.41	4.32
M5.0	0.80	最大	5.02	4.94
		最小	4.91	4.81

注:  $L_s$  = 指定ねじ長さ、公差は顧客仕様による  
表示された寸法は表面処理前



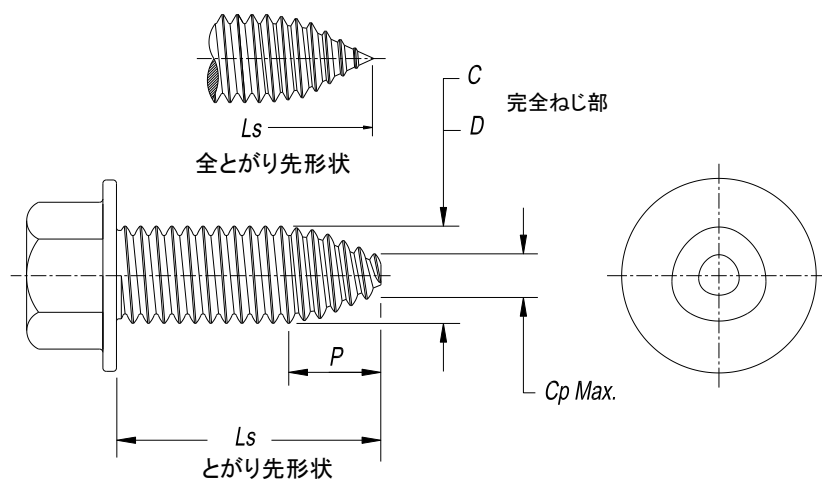
呼び径	ピッチ	リミット	C	D
M6	1.00	最大	6.03	5.93
		最小	5.90	5.78
M7	1.00	最大	7.03	6.93
		最小	6.90	6.78
M8	1.25	最大	8.03	7.91
		最小	7.87	7.71
M9	1.25	最大	9.03	8.91
		最小	8.87	8.71
M10	1.50	最大	10.03	9.88
		最小	9.85	9.66
M12	1.75	最大	12.04	11.87
		最小	11.83	11.61
M14	2.00	最大	14.04	13.84
		最小	13.81	13.56
M16	2.00	最大	16.04	15.84
		最小	15.81	15.56
M18	2.50	最大	18.04	17.79
		最小	17.76	17.45
M20	2.50	最大	20.04	19.79
		最小	19.76	19.45

注:  $L_s$  = 指定ねじ長さ、公差は顧客仕様による  
表示された寸法は表面処理前



呼び径	ピッチ	リミット	C	D
M1.0	0.25	最大	1.000	0.975
		最小	0.955	0.924
M1.2	0.25	最大	1.200	1.175
		最小	1.155	1.124
M1.4	0.30	最大	1.405	1.375
		最小	1.355	1.317
M1.6	0.35	最大	1.61	1.58
		最小	1.53	1.49
M2.0	0.40	最大	2.01	1.97
		最小	1.93	1.88
M2.5	0.45	最大	2.52	2.48
		最小	2.43	2.37
M3.0	0.50	最大	3.02	2.97
		最小	2.93	2.87
M3.5	0.60	最大	3.52	3.46
		最小	3.42	3.35
M4.0	0.70	最大	4.02	3.95
		最小	3.92	3.83
M5.0	0.80	最大	5.02	4.94
		最小	4.91	4.81
M6.0	1.00	最大	6.03	5.93
		最小	5.90	5.78
M8.0	1.25	最大	8.03	7.91
		最小	7.87	7.71
M10.0	1.50	最大	10.03	9.88
		最小	9.85	9.66
M12.0	1.75	最大	12.04	11.87
		最小	11.83	11.61
M14.0	2.00	最大	14.04	13.84
		最小	13.81	13.56
M16.0	2.00	最大	16.04	15.84
		最小	15.81	15.56

注: Ls = 指定ねじ長さ、公差は顧客仕様による  
表示された寸法は表面処理前



Ls = 指定ねじ長さ

Cp Max = 最大ねじ先径

P = とがり先のサイズ

呼び径	ピッチ	C	D	Cp Max	P	リミット	呼び径	ピッチ	C	D	Cp Max	P
M0.8	0.20	0.800	0.780	0.12	1.10	最大	M4.5	0.75	4.52	4.45	1.96	4.13
		0.770	0.745			最小			4.41	4.32		
M1.0	0.25	1.000	0.975	0.15	1.38	最大	M5.0	0.80	5.02	4.94	2.29	4.40
		0.955	0.924			最小			4.91	4.81		
M1.2	0.25	1.200	1.175	0.35	1.38	最大	M6.0	1.00	6.03	5.93	2.62	5.50
		1.155	1.124			最小			5.90	5.78		
M1.4	0.30	1.405	1.375	0.38	1.65	最大	M7.0	1.00	7.03	6.93	3.62	5.50
		1.355	1.318			最小			6.90	6.78		
M1.6	0.35	1.61	1.58	0.41	1.93	最大	M8.0	1.25	8.03	7.91	3.76	6.88
		1.53	1.49			最小			7.87	7.71		
M1.8	0.35	1.81	1.78	0.61	1.93	最大	M9.0	1.25	9.03	8.91	4.76	6.88
		1.73	1.69			最小			8.87	8.71		
M2.0	0.40	2.01	1.97	0.64	2.20	最大	M10.0	1.50	10.03	9.88	4.91	8.25
		1.93	1.88			最小			9.85	9.66		
M2.2	0.45	2.21	2.17	0.67	2.48	最大	M12.0	1.75	12.04	11.87	6.06	9.63
		2.12	2.06			最小			11.83	11.61		
M2.5	0.45	2.52	2.48	0.98	2.48	最大	M14.0	2.00	14.04	13.84	7.21	11.00
		2.43	2.37			最小			13.81	13.56		
M3.0	0.50	3.02	2.97	1.31	2.75	最大	M16.0	2.00	16.04	15.84	9.21	11.00
		2.93	2.87			最小			15.81	15.56		
M3.5	0.60	3.52	3.46	1.47	3.30	最大	M18.0	2.50	18.04	17.79	9.50	13.75
		3.42	3.35			最小			17.76	17.45		
M4.0	0.70	4.02	3.95	1.63	3.85	最大	M20.0	2.50	20.04	19.79	11.50	13.75
		3.92	3.83			最小			19.76	19.45		

注: Ls = 指定ねじ長さ、公差は顧客仕様による  
表示された寸法は表面処理前

**Section 1: 範囲**

1.01 当セクションでは、硬度250HV 未満のスティール製相手材に使用することを目的とした TAPTITE 2000® ファスナーの浸炭及び焼き戻しについて規定しています。記載内容は TAPTITE 2000® ファスナーが目指す性能を満たすことを意図するもので、特定の用途を意図したものではありません。

1.02 参照:

ISO-898/1	機械的特性
ISO-6507	硬度試験 (ビッカース試験)

**Section 2: 材料**

2.01 SAEJ1237 に基づく冷間圧造品質の完全なキルド鋼ワイヤー

Analysis	Carbon Min	Carbon Max	Manganese Min	Manganese Max
Cast or Heat	0.15	0.25	0.70	1.65
Product	0.13	0.27	0.64	1.71

注: TAPTITE®ファスナーに必要な機械的特性が満たされるよう、炭素含有量 0.18 以上のワイヤー素材をお勧めします。

**Section 3: 機械的特性**

3.01 熱処理

ファスナーは、ガス浸炭又は浸炭窒化システムの中で焼き入れされ、マルテンサイトの微細な粒界組織を得るため適切な冷媒によって急冷し、温度 340°C 以上で焼き戻しをする。

芯部硬度:	280 ~ 370 HV
表面硬度:	450 HV 以上
浸炭硬化層深さ:	M2.0~M3.5: 0.05mm – 0.18mm
	M4.0 – M5.0: 0.10mm – 0.23mm

3.02 ねじり強度試験

最低ねじり強度 (単位:トルク Nm)	
M1.0	0.06
M2.0	0.60
M2.5	1.20
M3.0	2.20
M3.5	3.50
M4.0	5.20
M4.5	7.50
M5.0	10.50

### 3.03 頭部のじん性

ねじ頭部座面を7度変形させて、ねじの頭部が軸部から分離しないこと。

### 3.04 ねじ込み性能

ファスナーは、指定のスティール製試験板の下穴にねじ込んだ際にねじ山が変形しないこと。成形されたためねじは、6g規格のマシンねじを受容すること。

### 3.05 水素脆性試験

電気めっきを施したファスナーは締付け状態を24時間維持し、更に締め直し後もその状態を維持すること。

## Section 4: 試験方法

### 4.01 芯部硬度試験

ねじ先より一定の距離をおいた軸部横断面の中心と外周のほぼ中間点と横断面の中心との間を測定する。この試験は ISO-6507 に準拠すること。

### 4.02 表面硬度試験

通常の品質管理目的用試験: 先端、軸部、頭部の表面硬度を測定。

- 1) 表面硬度はファスナーの出来るだけ平らな部分で測定する。
- 2) 表面処理前の測定とする。表面処理品は被膜除去後に測定する。
- 3) ISO-6507 に準拠
- 4) マイクロビッカース硬度計にて測定 → ビッカース硬度検査手順による。

別の方法として、又は判定の為にマイクロ硬度計を使用することができる。そのような場合には、適切に調製された長手方向の金属組織標本のねじ山の輪郭について測定を行わなければならない。

### 4.03 浸炭硬化層深さ試験

測定箇所: ねじ山頂と谷の中間部のフランク面

測定方法: 業界の標準測定方法に準拠

### 4.04 ねじり強度試験

ファスナーは、頭部側に最低限ねじ山 3 ピッチ以上を残るようにして固定治具に固定し、頭部にねじりトルクを加え、破壊が生じたときのトルクを測定する。

- 1) トルク測定器を使用して固定治具に締付けたねじが破断するまでねじってトルクを加え続ける。
- 2) 破断は固定治具で締付けられた箇所ではなく、固定治具からはみ出した場所で発生しなければならない。
- 3) M5 サイズ以下の浸炭焼き入れされたファスナーのねじり強さ試験は、引張試験の代わりとして適用する。

### 4.05 頭部じん性試験

- 1) 頭部のじん性試験を行うためのスティール製くさび型ブロック上面の傾斜角を7°とし、ねじ呼び径より 0.5~1.0mm 大きい下穴にファスナーを挿入する。
- 2) くさび型ブロックに垂直に挿しこんだねじの頭部に上から軸方向に対して座面が7°傾斜してブロック上面に恒常的に接するまで圧縮荷重をかける、もしくはハンマーで打撃を加える。
- 3) 打撃を加えた際、ねじ部に割れが生じても差し支えないが、頭部が分離したり頭部座面R(首下丸み部)部に割れが生じてはならない。



#### 4.06 ねじ込み性能試験

試験方法： サンプルファスナーを指定された試験用相手材の下穴に、めねじの完全ねじ山が板厚全域に成形されるまでねじ込む。

締め込み速度： 300rpm以下。

- 1) ねじ込みトルクを記録するのは任意です。
- 2) 摩擦係数安定剤を使用するのは差し支えありません。

##### (i) ねじ込み試験、及び水素脆性試験用テストプレート

試験材：試験用相手材の硬度は115～150HV程度の低炭素鋼を標準とする。

試験用下穴：下穴はドリル穴又はパンチ穴とし、呼び径毎の下穴径は表1の通り。  
その公差は±0.025mmの範囲です。

表 1

単位：mm

ねじの呼び径と板厚		1.0	2.0	2.5	3.0	3.5	4.0	4.5	5.0
下穴径	最大	0.900	1.825	2.275	2.775	3.200	3.680	4.400	4.590
	最小	0.880	1.800	2.250	2.750	3.170	3.650	4.100	4.560

注：試験板の板厚公差はISO-5654に準拠(圧延鋼板)

#### 4.07 水素脆性試験

電気メッキされたファスナーは、水素脆性による遅れ破壊を防止するために、めっき処理後速やかに 190 – 230°C の温度範囲で、最低1時間ベーキング処理を実施しなければならない。

試験方法：

1. 電気メッキされたファスナーを表1の仕様に基づく水素脆性試験板に締め付ける。
2. ねじを試験板に締め付ける際に、頭部座面下の不完全ねじ部が試験板に干渉しない様にするため、不完全ねじ部の長さに合わせたスペーサーもしくはワッシャーを用い、さらに2～3ピッチ分を追加して完全ねじ部が試験板の板厚全域に掛かるよう留意する。
3. おねじ破断するまで締め付けられたファスナー5本の平均破断トルク値の80%に相当するトルクで締め付ける。
4. 最低24時間締め付け状態を維持し、その後全てのファスナーを元の試験用締め付トルクで締め直す。この試験中または待機時間中に破断するファスナーが無い場合、そのロットは試験合格の範囲内とする。

試験材オプション：この試験には以前にめねじのねじ山が成形されたプレート、又は以前試験に使用された試験用プレートを使用することができます。

## Section 1: 範 囲

1.01 当セクションでは、硬度250HV 未満のスティール製相手材に使用することを目的として高周波焼き入れ処理をした TAPTITE 2000®ファスナーCORFLEX®-‘I’ についての要件を規定しています。この要件は CORFLEX®-‘I’ TAPTITE 2000® ファスナーが目指す性能を満たすことを意図するもので、特定の用途を意図したものではありません。

1.02 参照:

ISO-6507 に準拠したビッカース硬度試験手順

ISO-898/1 に準拠した以下の例外を伴う機械的特性

- (i) この規格で製造されたファスナーの機械的特性は ISO-898/1 の強度区分 8.8、9.8、および 10.9 に準拠します。
- (ii) CORFLEX®-‘I’ TAPTITE 2000®スレッドローリングファスナーへの脱炭は、ねじ山の転造性能を著しく損ないますので許容出来ません。ISO-898/1 によって許容されている脱炭は、本仕様の要件では浸炭におきかえるものとします。

## Section 2: 材 料

ファスナーは、冷間圧延の完全キルド鋼のワイヤーから製造しなければなりません。材料は、ISO-898-1 に規定される強度区分を達成するための化学成分組成限界を満たすものでなければなりません。

AISI C4037 の材料は、REMINC / CONTI 推奨材料グレードです。ISO 898-1 で指定された材料要求を満たす材料も許容されます。

材料は、高周波硬化点に指定されたすべての要件を満たすことができなければなりません。

しかし、機械的品质、焼き戻し、焼きなましの状態、表面仕上げ等ワイヤーに関する特定の条件は、最適な圧造および他の製造要件について定められた適切なプラクティスに従わなければなりません。

注: ISO 898 – 1 は JIS B-1051 参照

### Section 3: 機械的特性

#### 3.01 くさび引張強さ

ファスナーは ISO-898/1 に指定されている強度区分(8.8, 9.8, 10.9.)に記載されている最小引張り荷重に耐えること。

- 1) 適切な頭部形状を持たない(例: 皿頭)ファスナーはこの試験から除外。
- 2) 長さが13mm未満は長さ不足のため除外。ねじの呼び径の3倍以上の長さのファスナーも除外。

#### 3.02 脱炭

ファスナー熱処理中の脱炭防止のため、炉内雰囲気は選定したファスナー素材の炭素含有量をわずかに超えるレベルの炭素量に保ちます。この微浸炭の調整がないと脱炭が起こりねじ込み特性を著しく損なうため、ファスナーのねじ山形状の部分的かつ全体的な脱炭を排除するように規定しています。

熱処理工程で微浸炭した炭素濃縮はねじ表面から 0.1mm 未満までを許容範囲とします。

#### 3.03 表面硬度

表面と芯部の硬度を計測した時に、芯部硬度に対して表面硬度は+30HV以内とします。

#### 3.04 ねじ込み性能

指定の試験板の下穴にめねじを成形した後におねじのねじ山に変形がないこと。成形しためねじは6g規格のマシンねじの公差内とする。

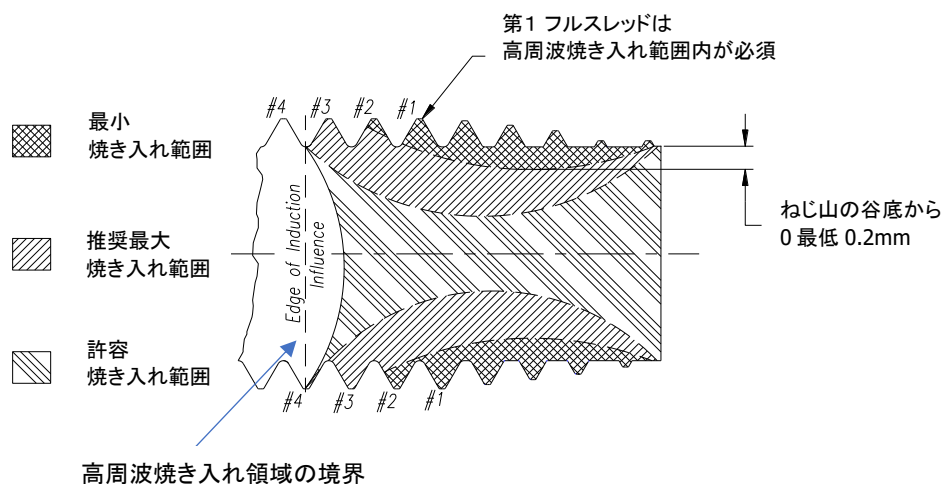
#### 3.05 ねじ先部硬度

図1に示す通り、めねじ成形用リードスレッドと第1～第3フルスレッドに対して、谷底から芯部方向に0.2 mm 迄は硬度450HV以上となるように高周波焼き入れ処理を行う。

**最低硬度 (45RC/450HV) は、高周波焼き入れ範囲全体にわたって、  
最小焼き入れ深さからねじ山の頂まで保持されなければなりません。**

高周波処理後、200～230℃の温度でファスナーの応力除去を行う。

図 1. 高周波焼き入れ範囲の図解



## Section 4: 試験方法

### 4.01 脱炭試験

ねじ部の先端からねじの呼び径とおよそ同じ長さの位置におけるねじ部の軸芯を含む長手方向に沿った断面を削り出して試験片とする。100倍率以上の顕微鏡等を用いて金属検査を行う為に、試験片は適切に固定すること。また試験片は試験前にナイトール液によりエッチングを施しておかなければならない。

### 4.02 表面硬度試験

表面硬度は、ISO-6507 に従ってビッカース硬度試験手順で実施する。

表面硬度は、全ての表面処理剤を1200番以上の微粒砂砥石で除去し、ねじ頭部で試験します。可能な限り材料そのものは除去しない。

硬度測定は300gの試験荷重を有するマイクロビッカース微小硬度計を使用する。その場合、適切に調製された長手方向の金属組織標本のねじ山形状を検査する。

### 4.03 ねじ込み性能試験

試験方法： サンプルファスナーを指定された試験板の下穴にめねじが板厚全域に成形されるまでねじ込む。

締め込み速度： 300rpm以下

- 1) ねじ込みトルクを記録するのは任意です。
- 2) 摩擦係数安定剤を使用するのは差し支えありません。

#### (i) ねじ込み性能試験用テストプレート

試験材： 試験板の硬度は115～150HVの低炭素鋼を標準とします。

試験用下穴： 下穴はドリル穴又はパンチ穴とし呼び径毎の下穴径は表 2 参照  
その公差は±0.025mmです

表 2

(単位：mm)

ファスナー呼び径 & テストプレート板厚		6.0	8.0	10.0	12.0	14.0	16.0
下穴径	Max	5.530	7.436	9.336	11.243	13.143	15.143
	Min	5.500	7.400	9.300	11.200	13.100	15.100

注：試験板の板厚公差は ISO-5954 に準拠(圧延鋼板)

### 4.04 高周波焼き入れ試験

高周波焼き入れゾーンの硬度は通常の管理目的のために、ねじ先部をビッカース硬度計を用いて5kgの試験荷重で測定すること。この測定方法が実施できない場合の代替手段として、適切に固定された試験材に300gの試験荷重でマイクロビッカース硬度計を用いても良い。この方法は論議の場合の判定基準となります。

高周波焼き入れゾーンの範囲は、一般的な冶金方法に準じてエッチングを実施し、焼き入れ部分から縦断面を目視検査して測定する。(図1参照)

## Section 5: マーキング

### 5.01 記号

CORFLEX®-Pファスナーが、たとえ同じ強度区分であっても調質のマシンねじとは異なる製品であることを識別する為に、マシンねじとは異なるマーキングを施す必要があります。

マーキングの位置は六角、六角フランジ、六角ワッシャーヘッドや他のファスナー頭部の形状において可能な場所に義務づけられます。

該当強度区分	8.8	9.8	10.9
CORFLEX®-P TAPTITE 2000®頭部マーキング	08	09	010

### 5.02 商標 (識別マーク)

メーカーの商標は、全ての製品にメーカーのシンボルとして刻印することが義務づけられます。

## Section 6: ねじ表面の不連続仕様

6.01 ねじ表面の不連続仕様の定義はメーカーとエンドユーザー間の合意によります。然しながら、合意された仕様に係わらず、仕様の設定値はねじ先部スレッドとリードスレッドには適用されません。

## Section 7: 脆性 (延性の低下)

脆性は強度区分と指定された表面処理/コーティングに関連するので、メーカーとエンドユーザー間の合意で決められます。

## Section 1: 範 囲

当セクションでは、非鉄金属(アルミニウム、亜鉛、マグネシウム等)製相手材用に使用される TAPTITE 2000®と TAPTITE 2000® “SP”™ ファスナーに施される CORFLEX®-‘N’ 調質熱処理の要件について規定しています。この要件は、CORFLEX®-‘N’ TAPTITE 2000®ファスナーが目指す性能を満たすことを意図するもので、特定の用途を意図したものではありません。

### 1.01 参照

以下の例外がある ISO-898/1 に準拠した機械的特性

- (i) この規格で生産されたファスナーの機械的特性は、ISO-898/1 の強度区分 8.8、9.8 及び 10.9 に準拠します。
- (ii) CORFLEX®-‘N’で熱処理された TAPTITE 2000® と TAPTITE 2000® “SP”™ スレッドローリングファスナーへの脱炭は、ねじ山の転造性能を著しく損ないますので許容できません。ISO-898/1 によって許容されている脱炭は、本仕様の要件では浸炭におきかえるものとします。

## Section 2: 材 料

冷間圧造品質の完全キルド鋼、及び ISO-898/1 に準拠するスチール

### 2.01 熱処理

ファスナーは、細粒度のプラクティスを使用して連続的な非炭化炉で調質されます。3.2 項に規定されている脱炭規制、および 3.3 項に規定されている表面硬度条件を維持するために、炉内雰囲気制御を制御しなければなりません。

選択された材料に適した焼入れ媒体、マルテンサイト微細構造の形成に適しています。

強度区分(8.8、9.8、10.9)に対する最低焼戻し温度は、ISO 898/1 に規定されている温度に準拠しなければなりません。

### Section 3: 機械的特性

#### 3.01 くさび引張強度

ファスナーは ISO-898/1 に指定されている強度区分(8.8, 9.8, 10.9.)に記載されている最小引張荷重に耐えること。

- 1) 適切な頭部形状を持たない(例: 皿頭)ファスナーはこの試験から除外。
- 2) 長さが13mm未満は長さ不足のため除外。ねじの呼び径の3倍以上の長さのファスナーも除外。

#### 3.02 脱炭

ファスナー熱処理中の脱炭防止のため、炉内雰囲気は選定したファスナー素材の炭素含有量をわずかに超えるレベルの炭素量に保ちます。この微浸炭の調整がないと脱炭が起これねじ込み特性を著しく損なうため、ファスナーのねじ山形状の部分的かつ全体的な脱炭を排除するように規定しています。

熱処理工程で微浸炭した炭素濃縮はねじ表面から0.1mm未満までを許容範囲とします。

#### 3.03 表面硬度

表面と芯部の硬度を計測した時に、芯部硬度に対して表面硬度は+30HV以内とします。

#### 3.04 ねじ込み性能

指定の試験板の下穴にめねじを成形した後におねじのねじ山に変形がないこと。成形しためねじは6g規格のマシンねじの公差内とする。

### Section 4: 試験方法

#### 4.01 脱炭試験

ねじ部の先端からねじの呼び径とおよそ同じ長さの位置におけるねじ部の軸芯を含む長手方向に沿った断面を削り出して試験片とする。100倍率以上の顕微鏡等を用いて金属検査を行う為に、試験片は適切に固定すること。また試験片は試験前にナイトール液によりエッチングを施しておかなければならない。

#### 4.02 表面硬度試験

表面硬度は、ISO-6507 に従ってビッカース硬度試験手順で実施する。

表面硬度は、全ての表面処理剤を1200番以上の微粒砂砥石で除去し、ねじ頭部で試験します。可能な限り材料そのものは除去しない。

硬度測定は300gの試験荷重を有するマイクロビッカース微小硬度計を使用する。その場合、適切に調製された長手方向の金属組織標本のねじ山形状を検査する。

#### 4.03 ねじ込み性能試験

試験方法： サンプルファスナーを指定された試験板の下穴にめねじが板厚全域に成形されるまでねじ込む。

締め込み速度： 300rpm以下。

- 3) ねじ込みトルクを記録するのは任意です。
- 4) 焼き付き防止のため摩擦係数安定剤を使用するのは差し支えありません。

- (i) **ねじ込み性能試験用テストプレート.**  
 硬度範囲30～75HBのアルミ板で、下穴はドリルであける。試験用ファスナーをテストプレートにねじ込むことによりめねじを成形し、ファスナーのリードスレッドが最低 1ピッチ分試験材から突き出るまで締付ける

ファスナー呼び径 (mm)	5	6	8	10	12	14	16	
テストプレート厚み (mm)	10	12	16	20	24	28	32	
下穴径 (mm)	Min	4.61	5.51	7.39	9.27	11.15	13.03	15.03
	Max	4.66	5.58	7.47	9.37	11.26	13.16	15.16

## Section 5: マーキング

### 5.01 記号

CORFLEX®-‘N’ファスナーが、たとえ同じ強度区分であっても調質のマシンねじとは異なる製品であることを識別する為に、マシンねじとは異なるマーキングを施す必要があります。

マーキングの位置は六角、六角フランジ、六角ワッシャーヘッドや他のファスナー頭部の形状において可能な場所に義務づけられます。

該当強度区分	8.8	9.8	10.9
CORFLEX®-‘N’ TAPTITE 2000® マーキング	8N	9N	10N

### 5.02 商標 (識別マーク)

メーカーの商標は、全ての製品にメーカーのシンボルとして刻印することが義務づけられます。

## Section 6: ねじ表面の不連続仕様

- 6.01 ねじ表面の不連続仕様の定義はメーカーとエンドユーザー間の合意によります。然しながら、合意された仕様に係わらず、仕様の設定値はねじ先部スレッドとリードスレッドには適用されません。

## Section 7: 脆性 (延性の低下)

- 7.01 脆性は強度区分と指定された表面処理/コーティングに関連するので、メーカーとエンドユーザー間の合意で決められます。